

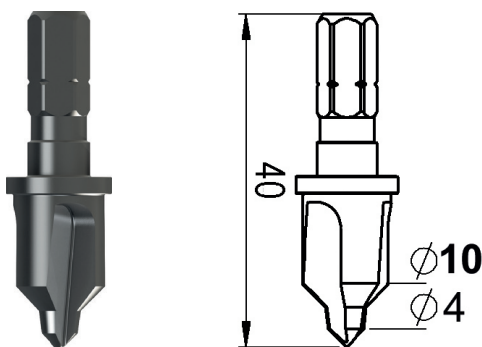
## Lagerung

PVC-Lichtplatten sind grundsätzlich schattig, trocken und auf ebenem Untergrund bis zu einer max. Stapelhöhe von 0,5 m zu lagern. Um einen Hitzestau durch den sogenannten Brennglaseffekt zu vermeiden, sind die im Stapel gelagerten Lichtplatten vor direkter Sonneneinstrahlung zu schützen. Durch Kanthölzer wird eine Unterlüftung sichergestellt. Eine Lagerung in der Nähe von Wärmequellen vermeiden. Ein ausreichender Schutz gegen Druck und Stoß ist sicherzustellen. Bitte beachten Sie unsere Hinweise auf der Verpackung.

## Bearbeitung

PVC-Lichtplatten werden wie folgt bearbeitet:

- Sägen:** Die Platten können mit feingezahnten, leicht geschränkten oder ungeschränkten Sägeblättern, Hand- und Metallsägen, bzw. einer Flex mit Steintrennscheibe, geschnitten werden.
- Bohren:** Kunststoffprofiltafeln sind grundsätzlich vorzubohren. Zum Vorbohren der Platten sind Kunststoff-Stufen- oder Kegelbohrer zu verwenden. Der Bohrlochdurchmesser wird in Abhängigkeit von Schraubenschaftdurchmesser und Tafellänge entsprechend der zu erwartenden Ausdehnung ermittelt.



Der Ausdehnungskoeffizient von PVC-hart beträgt 0,8 mm / lfm / 10° Temperaturunterschied. Um die materialbedingte Ausdehnung der PVC-Lichtplatten zu berücksichtigen, sind je nach Plattenlänge entsprechend große Bohrlöcher vorzusehen.

Faustregel: Je Meter Tafellänge ist das Bohrloch 1 mm größer als der Schraubenschaftdurchmesser zu bohren (z. B. bei einer Plattenlänge von 5 m und Schraubenschaftdurchmesser von ca. 5 mm ist das Loch in der Lichtplatte  $\geq 10$  mm vorzubohren). Die Bohrspäne sind aus den Überdeckungen und Dichtungsbereichen zu entfernen.

## Auflager und Überlappungen

Die Auflagerflächen der Unterkonstruktion und ebenso die Überlappungsbereiche (z.B. auf Trapezprofilen Längs- oder Querstöße) müssen hell sein, z. B. mit einem UV-beständigen weißen PVC - Klebeband abgeklebt oder mit weißem UV-beständigen Dispersionslack auf Acrylatbasis gestrichen sein.

## Auflagerabstand

Der maximale Auflagerabstand für Lichtplatten beträgt 1 m. Die Auflagerbreite sollte 50 mm nicht unterschreiten. Die Seitenüberdeckung beträgt entsprechend den Profilen einen Obergurt.

## Verlegerichtung

Die Verlegung erfolgt von der Traufe zum First, möglichst entgegen der Wind- und Wetterrichtung, letztlich aber nach den Vorgaben durch die Dachprofiltafeln.

## Maximale Plattenüberstände

Der freie Plattenüberstand an der Traufe bzw. am First darf max. 150 mm nicht überschreiten. Er muss jedoch mind. 50 mm betragen. Die gekennzeichnete UV-Schutzschicht der Lichtplatten ist nach oben, zur Sonnenseite, zu verlegen. Der Aufkleber bzw. Heißprägestempel soll wetterseitig lesbar sein.

## Querstoß

| Dachneigung  | Überdeckung |
|--------------|-------------|
| über 17 Grad | 150 mm      |
| 7 - 17 Grad  | 200 mm      |

## Befestigung

**Dach:** Befestigungen und Verbindungen sind grundsätzlich nach der objektbezogenen statischen Berechnung und dem Verlegeplan auszuführen. Kunststoffprofiltafeln werden grundsätzlich mindestens in jedem zweiten Gurt an der den Windsog aufnehmenden Unterkonstruktion befestigt. An den Rändern der Verlegeflächen muss jede Profilrippe mit der Unterkonstruktion befestigt werden. An den Querstößen muss die Befestigung in jeder Profilrippe erfolgen. Die Lichtplatten sind größer vorzubohren, wie zuvor beschrieben. Dachprofiltafeln aus Kunststoff sind grundsätzlich im Obergurt unter Verwendung von Kalotten oder durch Schrauben mit Schirmdichtungen zu befestigen. Um das Wegdrücken der Kunststoffplatte zu verhindern, sind Abstandhalter einzubauen.

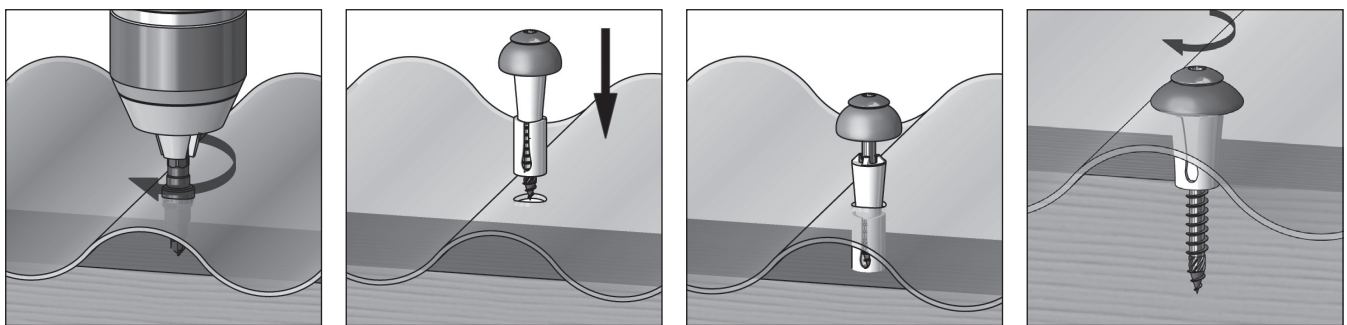
Es dürfen nur Schrauben mit Dichtscheiben  $\varnothing \geq 19$  mm verwendet werden.

**Wand:** Die Wandbefestigungen erfolgen im Untergurt der Kunststoffprofiltafel. Auch hier sind die Lichtplatten größer vorzubohren.

Wir empfehlen, das Abstandssset zur Befestigung von Well- und Trapezprofilen, als Lichtplatte für Holz- und Stahl-UK, zu verwenden. Dieses Set beinhaltet die Distanzpreizhülse und die Schirmdichtung  $\varnothing 19$  mm.

PVC - Lichtplatten dehnen sich aus!

Im Bereich von Wand-, Boden- und oberen Abschlüssen usw. sind je nach Plattenlänge ca. 30 mm Luft zu lassen. Es besteht Stauchungs- und Deformationsgefahr!



Vorsicht vor zu festem Anziehen der Schrauben (Ausdehnung berücksichtigen).

## Längsverbinding

Die Längsstoßüberdeckung mit nicht weißen Metallprofilen muss weiß beschichtet oder weiß abgeklebt werden. Die Beschichtung muss komplett durchgetrocknet sein. Die Verbindung der Kunststoffprofiltafeln mit Metallprofilen erfolgt wegen der unterschiedlichen Längenänderungen der Materialien mit Klemmschrauben (z.B. Laplox-Schrauben) im Abstand von max. 500 mm.

Die Verbindung der Kunststoffprofiltafeln miteinander erfolgt mit Presslaschenblindnieten mit Dichtungen im Abstand von maximal 500 mm.

## Begehung

PVC - Lichtplatten sind ohne Hilfsmittel nicht begehrbar. Sie dürfen nur auf Laufbohlen, die mindestens über 2 Pfettenfelder reichen, betreten werden. Die entsprechenden Schutzmaßnahmen der Unfallverhütungsvorschriften sind zu beachten.

## Sonstiges

Alle Dachkonstruktionen müssen eine ausreichende Be- und Entlüftung haben, um Schwitzwasser und Hitzestau zu vermeiden. Bei Sonderausführungen, insbesondere bei doppelschaligen Konstruktionen, sollten unbedingt weitere Detailvorschläge vom Werk eingeholt werden!

